



2010.06 版

三 相 相 序 保 護 繼 電 器

3-PHASE SEQUENCE PROTECTION RELAY



BREAKER
& SWITCHGEAR SYSTEM

一、功能特點

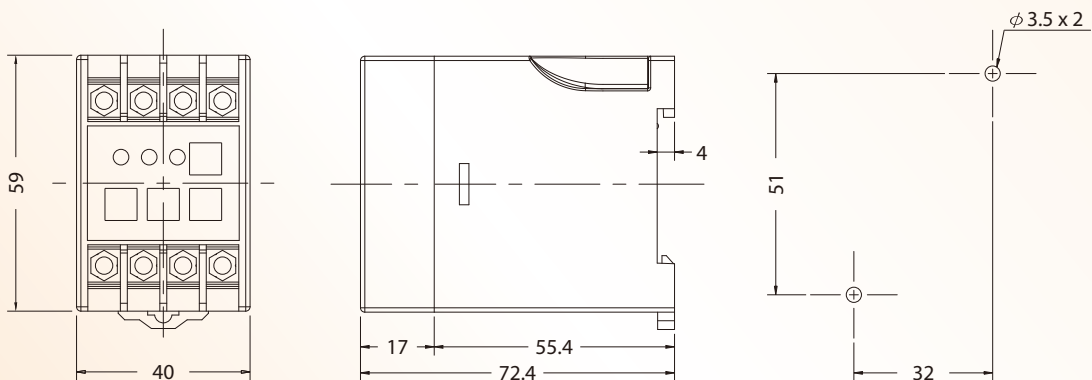
- 可用於檢測三相電源是否發生欠相、逆相或其他異常現象。
- 於異常現象發生時，可立即中斷供電，以達到保護負載之目的。
- 可於馬達運轉中檢知欠相。
- 免底座設計，可直接安裝於鋁軌或以螺絲固定。

二、規格

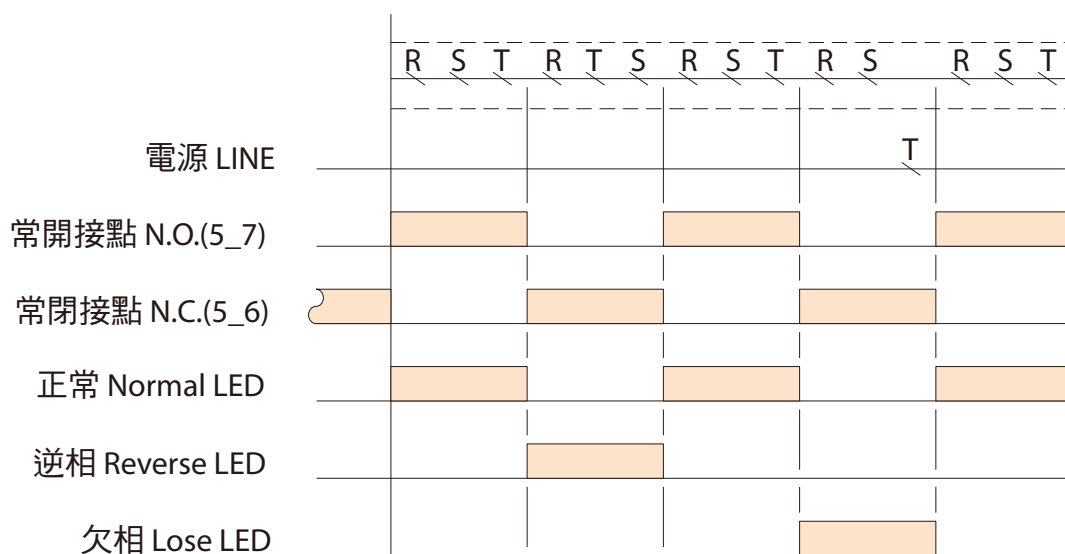
型名	SLPR-4S 三相相序保護繼電器
操作電壓	AC(V)：220~440
操作電壓範圍	+15%, -20%
電源頻率	50 / 60 Hz
接點容量	250 VAC 5A電阻性負載
復歸時間	MAX 3sec
消耗功率	約2VA (AC 220V 60Hz)
使用壽命	機械：5,000,000 次 電氣：100,000次(額定容量內)
使用周圍溫度	-10 ~ +50°C
使用周圍濕度	MAX 85%RH
重量	約106g
安裝方式	露出型

三、外型尺寸

單位：mm

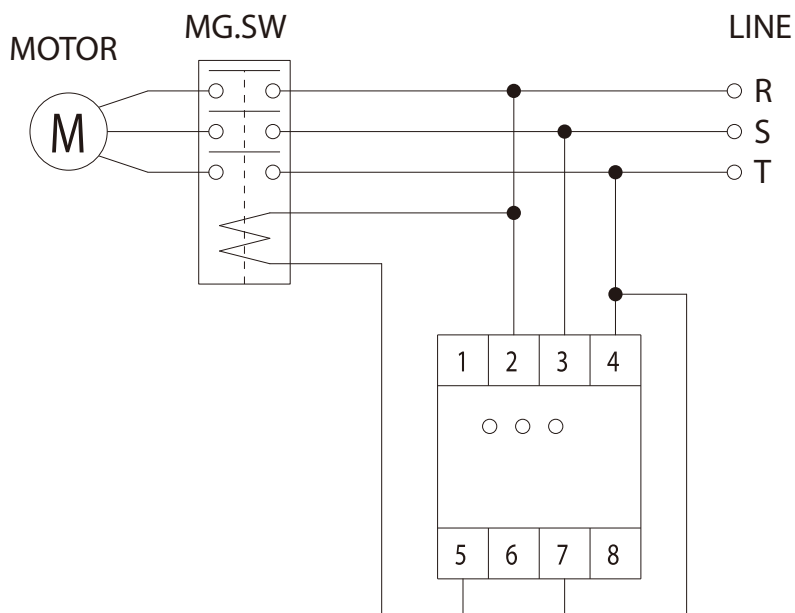


四、時序圖



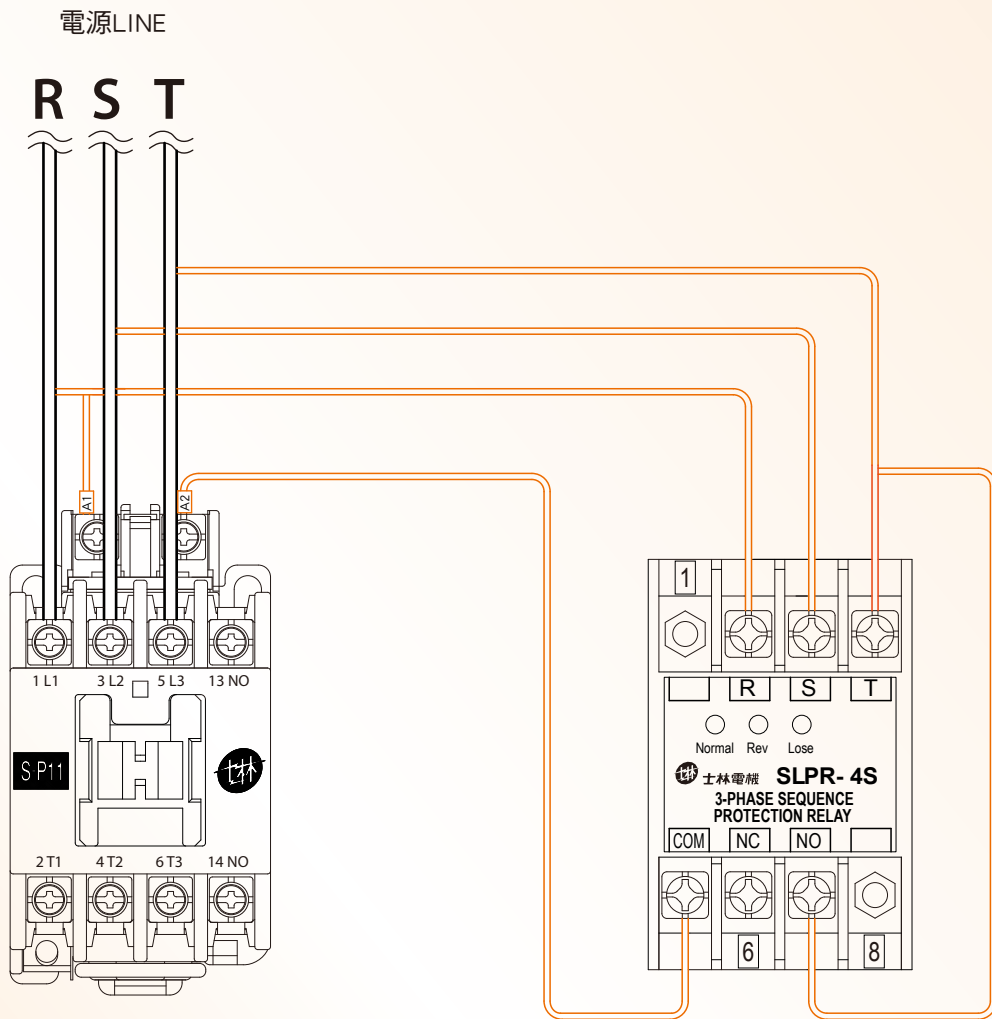
五、接線圖

(a) 電磁接觸器接線圖



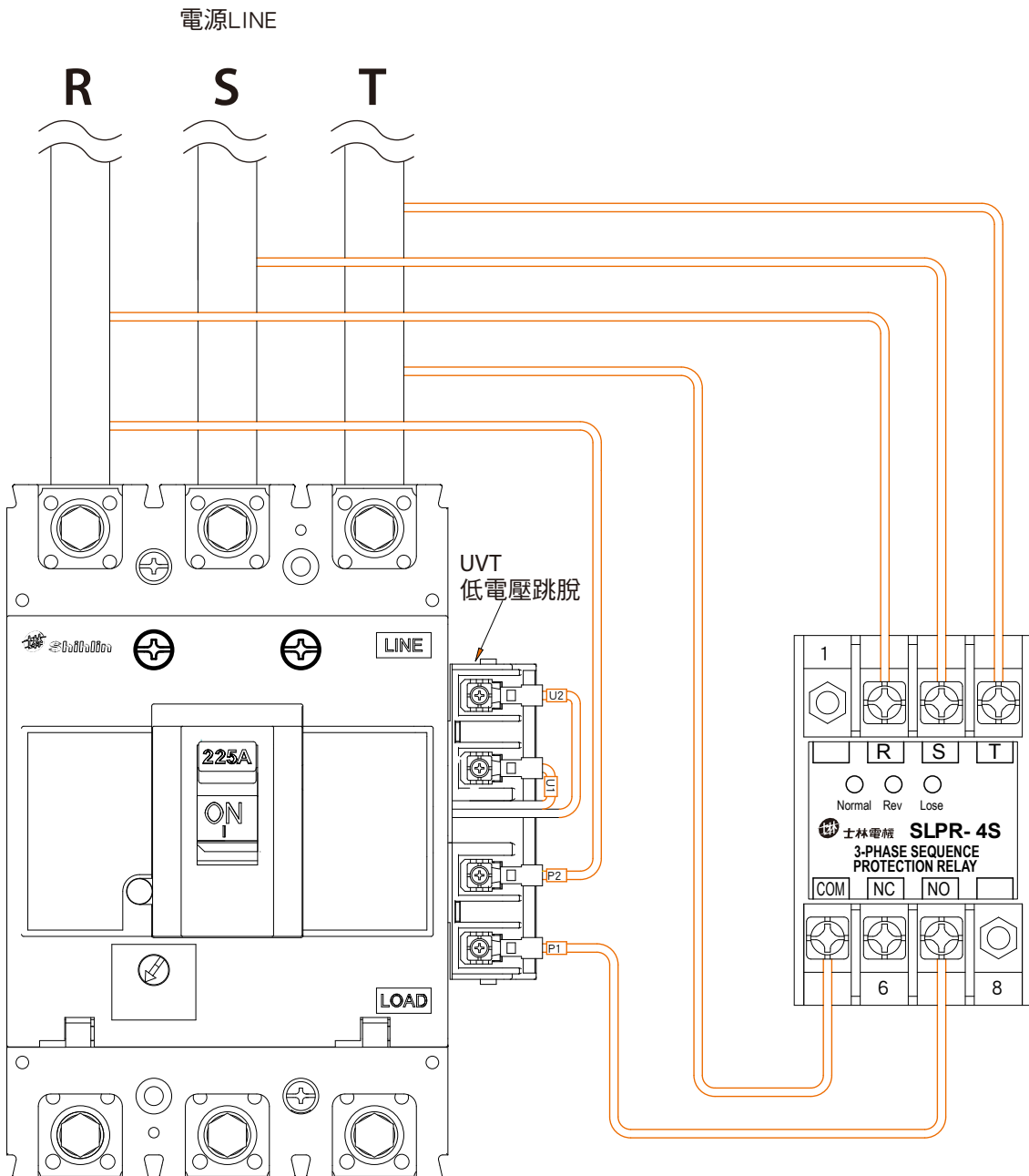
(b) 電磁接觸器安裝示意圖

- Normal 燈亮表示正常
- Rev 燈亮表示相序錯誤
- Lose 燈亮表示欠相



(C) 無熔線斷路器安裝示意圖

- Normal 燈亮表示正常
- Rev 燈亮表示相序錯誤
- Lose 燈亮表示欠相



Note



VCB
士電開關製造技術再創高峰
真空斷路器

低壓開關系列產品

Breaker & Switchgear System

開關選士電 · 用電最安全



MCB / ELCB
家庭用電安全的守護神
無熔線斷路器、漏電斷路器



ACB
士電開關製造的極致表現
空氣斷路器



SW1100-P
最佳電能管理之電費預付系統
預付費電子式電度表



BHA
技術領先的終極斷路器
小型斷路器

BHP
電源系統防雷擊的堅固堡壘
突波保護器



MCCB / ELCB
建廠用電設備最佳夥伴
無熔線斷路器、漏電斷路器



MS
機械設備自動控制的利器
電磁開關/接觸器



SW3005
全球電業自由化的表徵
三相多功能電子式電度表



BBIT
完整包覆良好絕緣
高低壓匯流排熱收縮套管



SLPR
欠相保護的專家
三相相序保護繼電器



ATS
電源供應的最佳保障
自動電源切換開關



Digital multi-meter
數位監控操作簡易
多功能集合式電表



BW
士電用心點亮您的心
壁上開關插座

BREAKER & SWITCHGEAR SYSTEM

機器事業處

無熔線斷路器、漏電斷路器、小型斷路器、空氣斷路器、真空斷路器、突波保護器、自動切換開關

電磁接觸器/開關、保護繼電器、壁上開關/插座、高壓匯流排熱收縮套管、多功能集合式電表、電子式電度電表



低壓開關客服專線 0800-886622

www.seec.com.tw

總公司	111 臺北市中山北路六段88號16樓
新豐廠	304 新竹縣新豐鄉中崙村234號
台北分公司	104 台北市長安東路一段9號3F
新竹分公司	303 新竹縣湖口鄉鳳凰村中華路23號
台中分公司	407 台中市台中港路3段134之3號
台南分公司	701 台南市中華東路一段198號
高雄分公司	807 高雄市三民區中華二路250號

TEL. 02-2834-2662	FAX. 02-2836-6187
TEL. 03- 599-5111	FAX. 03- 590-1233
TEL. 02-2541-9822	FAX. 02-2581-2665
TEL. 03- 598-1210	FAX. 03- 598-5200
TEL. 04-2461-0466	FAX. 04-2461-0468
TEL. 06- 237-1246	FAX. 06- 237-1279
TEL. 07- 316-0228	FAX. 07- 316-0226

經銷商