



SHIHLIN ELECTRIC
士林電機

www.seec.com.tw

2011.01 版

低壓電源系統突波保護器

SURGE PROTECTIVE DEVICE



CE

BREAKER
& SWITCHGEAR SYSTEM

低壓電源系統突波保護器(BHP) Surge Protective Device (SPD)

士林電機承襲無熔線斷路器之優良傳統推出6種等級（180、100、65、40、30、15kA）之突波保護器，可在不同的雷擊危險區域使用，應用範圍以電源之突波保護為主。

士林以專業的設計及生產製造，符合國際專業標準、品質精良、設計先進、功能卓越、安全可靠及抽出式之突波保護單元，不需斷電即可完成安裝維修。

規格說明

突波保護器SPD(Surge Protective Device)又稱TVSS(Transient Voltage Surge Suppressors)。士林產品符合國際電工委員會 IEC 61643、IEC 61312之規定，並依據IEC 61000-5-6、VED 0675、NFC 61740、UL 1449-2、UL 1283、CSA 22.2、GB 18802-1、ANSI C62.41、IEEE C62.41、NFPA-70規定開發，附有保護警報接點。

市場上名稱

電源突波保護器、低壓突波抑制裝置、低壓避雷器、電源避雷突波吸收器、突波保護裝置、突波吸收器、突波抑制器、雷擊突波吸收器、暫態浪湧電壓突波抑制器、浪湧保護器等等。

功能

百分之七十以上無法解釋的電腦和電子設備故障皆因雷擊和突波所造成，雷擊所感應的電壓突波由直接雷擊點傳送，範圍可涵蓋1公里區域，造成相當大破壞。SPD可避免設備或系統因瞬間突來之過電壓損壞。防雷擊強度高，具有大容量吸收能力。

適用範圍

證券機房、郵電機房、計算中心機房、電台、電視台機房、交換機機房、網路系統、住宅、房建、辦公廠房、公路、化工設施等設備之交通、通信、資訊、電腦、重要電子設備電源之保護。

電氣特性

- A. 突波保護器構造：內部核心為氧化鋅壓敏電阻零件
- B. 最高連續使用電壓 U_c ：可選155VAC、275VAC(常用)、385VAC、440VAC(590VDC)；選用須大於額定標稱電壓 $U_n(110/220V, 220/380V, \dots)$ +15%以上
- C. 使用頻率：47-63Hz(50Hz/60Hz共用，DC亦可使用)
- D. 反應速度：快速反應，可靠度高，約在10~100ns以內
- E. 最大突波電流 I_{max} ：最大達180kA(8/20 μ s)可衝擊1次以上
- F. 額定突波電流 I_n ：最大達100kA(8/20 μ s)可衝擊10次以上
- G. 耐受直擊雷電流 I_{imp} ：最大500kA(10/350 μ s)
- H. 剩餘電壓 U_p 值：需低於被保護設備之耐衝擊值
- I. 平均壽命：自動復閉，免維修工具，於額定放電電流下，可重複使用，10,000次以上(3kA)
- J. 耐波電壓：20kV(1.2/50 μ s)標準衝擊電壓波形之衝擊
- K. 操作溫度：-40°C~80°C、相對濕度：0~90%、操作高度：海平面2000公尺以下

- L. 提供並聯保護模式：L-N、L-G(L-E)、N-G(N-E)
- M. 士林依IEC 61643-12.2002標準研發，滿足產品故障試驗；測試方法是在產品兩端施加1420伏電壓、300安培電流，10個週波，測試士林品突波保護器的狀態是不起火，遠優於標準。
(標準：允許突波保護器燒損起火，但不能引燃周邊易燃物品。)
- N. 間隙放電器簡稱GDT，使用在N-PE間放電用，其特點是放電能量大、體積小、安全。GDT對瞬態過電壓的響應特性，隨著瞬態過電壓的時間不同而不同。GDT以DC 100V/s速率測試的GDT響應時間的電壓，作為GDT標稱啟動電壓，以1000V/ μ s速率測試的GDT響應時間的電壓，作為GDT的快速響應電壓，在產品標示的是GDT啟動電壓DC (100V/s)。如DC600V、DC800V等，根據不同的使用場合決定設計啟動電壓。

產品特點

- A. 模組化、防誤裝設計、維護方便整組插拔式模組，故障時免斷電隨時更換。
- B. 安裝便利、整組採DIN軌道式35mm安裝，換裝更加快速便利。
- C. 正常情況下，免維護使用，壽命狀態指示標記故障顯示視窗。
- D. 接線端子銅排短接、體積小、接線簡便適用於各種曝露場所(I,II類)。
- E. II級保護可達180kA、產品性能優越芯體及基座為高級絕緣材質(H類 180°C)，可確保絕緣，避免延燃之疑慮。
安全可靠、機種齊全、方便選用、全系列相間，中性對地，相對中性等保護。
- F. 防塵防水等級符合IP20。
- G. 符合IEC 61643標準及CE宣告。
- H. 交流規格的突波保護器產品可共用於直流系統。
- I. 單3系統突波保護器可選用2P,2P+1,2P+N。
- J. 可加裝雷擊次數之LED脈衝式突波計數器(AC110V/220V DC12V)，計數99次(斷電歸零)。

工作原理

- A. 限壓型SPD：無突波時為高阻抗，隨著突波電流和電壓的增加，阻抗跟著連續變小。通常採用壓敏電阻、抑制二極體(TVSS)類SPD的組件。漏電流小，反應速度快，殘壓低。
- B. 電壓開關型SPD(間隙放電器)：無突波出現時為高阻抗，當出現突波電壓時突變為低阻抗。通常採用放電間隙、充氣放電管類SPD的組件。放電能力強。
- C. 組合型SPD：由電壓開關型組件和限壓型組件組合而成。綜合限壓型組件反應快及電壓開關型組件放電能力強的特點。

名詞解釋

最高連續使用電壓 U_c (V)：最大有效數值或直流電壓施加在突波保護器時，沒有降低或限制其正常功能。

突波保護等級 U_p (kV)：在疏導突波電流後最大容許剩餘電壓；其值愈小對突波保護效果愈好。

額定放電電流 I_n (kA)：施加8/20 μ s波形時流過突波保護器峰值電流，突波衝擊10次以上。

最大放電電流 I_{max} (kA) 8/20 μ s：其值愈高愈好，突波保護效果愈好，突波衝擊1次以上。

反應時間(t_A)：反應在保護器內元件的動作靈敏度和擊穿時間。

機械輔助接點

每台皆提供輔助接點組1常開、1常閉(1C)連接警報設備系統。
供突波保護模塊故障顯示用。

可提供附屬文件

CE認證宣告書、產品出廠報告、產品保固書。



型名定義

BHP		30	3P		R
↓		↓	↓		↓
型名	最大放電電流 I _{max} (8/20μs)		極數 (P)		R : 附警報輔助接點組
BHP	15 : 15kA 30 : 30kA 40 : 40kA 65 : 65kA 100 : 100kA 180 : 180kA		1P : 1P 1P1 : 1P+1 1PN : 1P+N 2P : 2P 2P1 : 2P+1 2PN : 2P+N 3P : 3P 3P1 : 3P+1 3PN : 3P+N		

註: BHP系列皆附警報輔助接點組

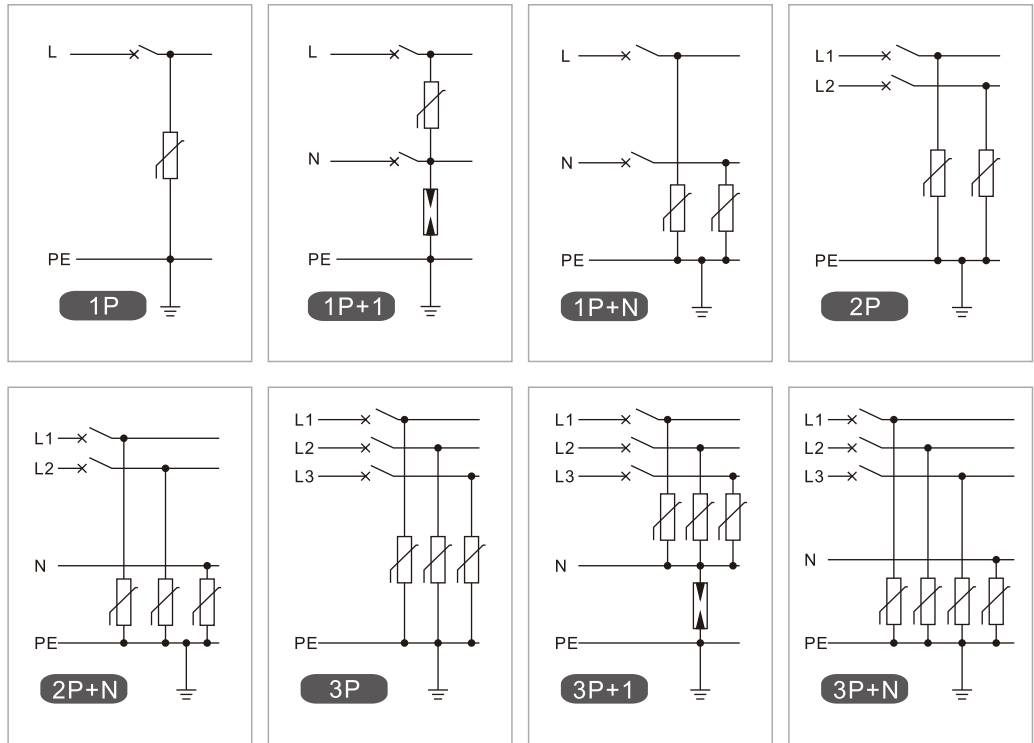
商品圖示



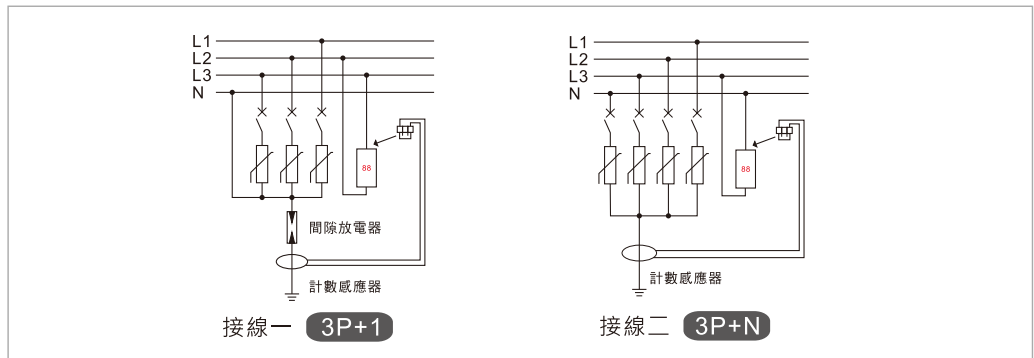
註: 故障顯示視窗分為兩種:

- a. 顏色變更: 正常→故障: 綠色→紅色
- b. 暗紅色指示桿位置異動: 正常→故障: 沉底→浮起

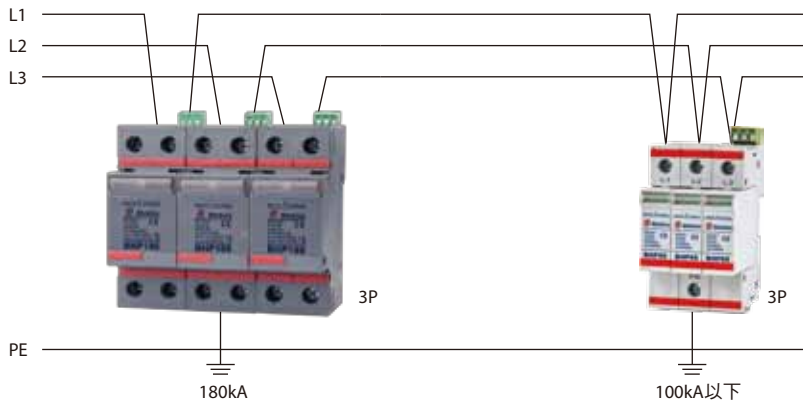
接線圖



計數器接線圖



實際接線圖示(Kevin接線法)




註1: Kevin接線法為V字型接法，一般為T字型接法。

註2: 電線長度無法低於50cm時，請改用Kevin接線法，可降低線路電壓對被保護設備的影響。

突波保護器的參數

規格							
		BHP15	BHP30		BHP40		
Uc(V)(Ac)		275	275	385	155*	275	440
Uc(V)(Dc)		350	350	500	200	350	590
Up(kV)		≤1.0	≤1.2	≤1.4	≤0.65	≤1.4	≤1.7
In(kA)(8/20μs)		10	15	15	20	20	20
Imax(kA)(8/20μs) II級保護		15	30	30	40	40	40
Iimp(kA)(10/350μs) I級保護		-	-	-	-	-	-
接線用線徑 mm ²	L-N	≥2	≥5.5	≥5.5	≥5.5	≥5.5	≥5.5
	PE	≥2	≥5.5	≥5.5	≥5.5	≥5.5	≥5.5
間隙放電器	Dc(V)	600	600				
	Uimp(V)	≤950	≤950				
	Iimp(kA)	40	60				

規格							
		BHP65	BHP100		BHP180		
Uc(V)(Ac)		275	440	275	440	275	440
Uc(V)(Dc)		350	590	350	590	350	590
Up(kV)		≤1.6	≤2.0	≤2.5	≤2.5	≤2.9	≤2.9
In(kA)(8/20μs)		40	40	65	65	100	100
Imax(kA)(8/20μs) II級保護		65	65	100	100	180	180
Iimp(kA)(10/350μs) I級保護		-	-	10	10	18	18
接線用線徑 mm ²	L-N	≥5.5	≥5.5	≥14	≥14	≥14	≥14
	PE	≥5.5	≥5.5	≥22	≥22	≥22	≥22
間隙放電器	Dc(V)	600		800		600	
	Uimp(V)	≤1000		≤1400		≤1400	
	Iimp(kA)	120		400		500	

註1: 上表Uc值275V(士林標準品)為台灣地區之標準選用。

註2: 另可提供未列出之140V、385V、440V Uc值(非標準品, Up值亦有不同)供客戶選用, 詳情請洽本公司。

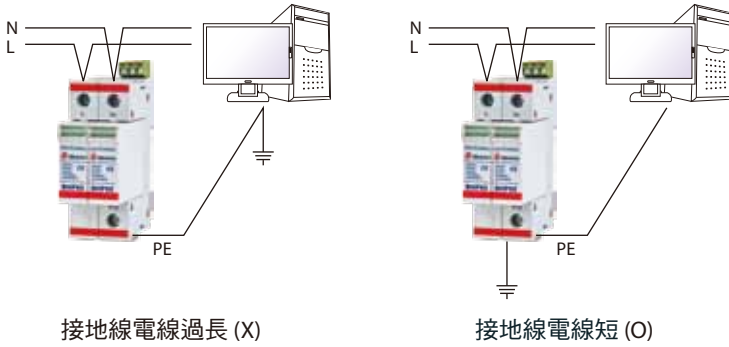
註3: BHP100.180 kA 為固定式。

註4: 本產品亦可使用於直流電系統, 詳情請洽本公司。

註5: BHP40 Uc值155V規格已取得中華電信測試合格。

突波保護器的安裝方式

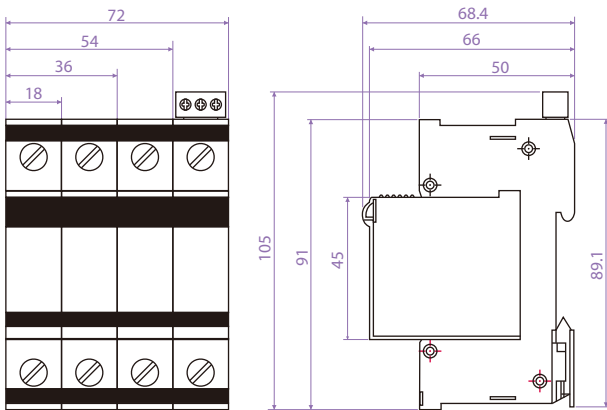
- 用於連接突波保護器的接線，必須儘可能的短，因為電線的阻抗會削弱突波保護器的保護功能。
- 為了實現有效的保護，建議安裝一個進線裝置，在設備入口處就地分流突波的電源。
- 當一個開關裝置與一個突波保護器串聯安裝時，電線長度必須儘可能的短。



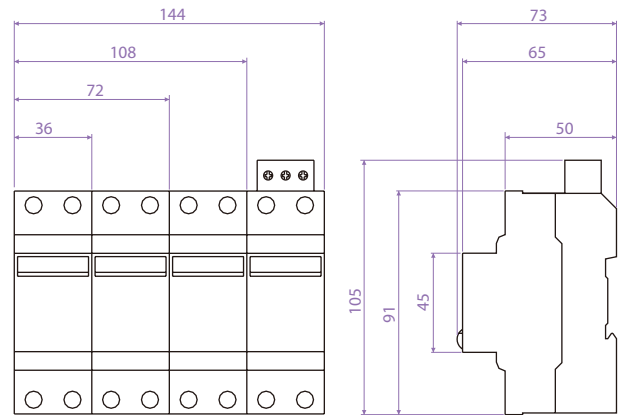
BHP系列突波保護器的插拔式模組，基座底部有獨特的方向限制導向孔，安裝時，不同規格本體不能互換。本體是高等級絕緣材料，所以抽出本體時不會接觸到帶電體。

外型尺寸圖

- BHP 100kA以下尺寸圖



- BHP 180kA尺寸圖



註: 安裝方式為滑軌式(DIN)

突波保護器與斷路器的搭配選用

BHP的內部核心是一個氧化鋅壓敏電阻零件，氧化鋅是由晶粒組成，當帶有能量的突波電流通過BHP遠超過其規定的值時，晶界會被損壞。在極端的情況下，壓敏電阻將產生爆裂，過高的持續負荷產生的過熱，將損害晶粒，嚴重時將被擊穿，導致其ZnO晶粒的融合，造成短路。突發性的熱量還來不及傳遞到熱熔斷路機構，必須依靠熔斷器或斷路器切斷電源。即使在精確的參數選擇下，也不能排除BHP因過負荷而產生過高的溫升和爆裂。

突波保護器 最大放電電流 I_{max}	斷路器&熔絲 額定電流
15kA	15A
30kA	15A
40kA	30A
65kA	50A
100kA	75A
180kA	100A

注意事項：

1. 斷路器的啟斷能力必須大於該處的最大短路電流。
2. 突波保護器的每極都必須設置保護。
3. 用於PT二次線路保護時，因PT的最大負載電流限制，以下情況應充分考慮：
 - (1) PT能提供的最大短路電流，應該注意到當過能量的放電使BHP出現熔穿短路時，二次線路不致出現電壓癱瘓。此時必須考慮斷路器的跳脫電流的大小和快速反應能力。
 - (2) 可以考慮使用無熔線斷路器，因為標準的無熔線斷路器不可能被脈衝電流熔斷，而且無熔線斷路器可以保護BHP續流或避免能量的連續脈衝所造成的損壞。

突波保護放電計數器

雷擊放電計數器型號	CD-01-16
計數脈衝值	大於1kA
最大計數值	99
計數方式	脈衝式
計數值顯示方式	2位LED紅色
計數脈衝最小間隔	200ms 以上
數字記憶方式	脈衝下降觸發，儲存累加紀錄
產品尺寸	91x68x18(mm)

- 註 1. 雷擊脈衝放電計數器可對放電脈衝進行計數，具有直接顯示、體積小的特點。
 2. 斷電歸零(計數器99次後需斷電)
 3. 可使用電壓AC220V、AC110V、DC12V



使用選用補充說明

1. 突波保護器選用與變壓器大小、斷路器電流短路容量皆無關，而是依保護設備安裝位置有關，如空曠地點、市區、郊區、雷電發生頻度有關。一般建議是使用士林 BHP40再視上述情形加大或減小，依保護設備使用電源極數選用突波保護器之極數，中性線亦有可能遭受雷擊亦須保護如三相四線電源選用3P+N(3PN)或3P+1(3P1 MOV+GAP)選用士林此複合型保護三相一體模組化裝置，絕緣包覆保護，可正面免斷電維護，內建切離保護裝置；相間匯流排連接為內嵌式。
2. 在線路上為實現多級保護，而多處安裝突波保護器時，電壓開關型突波保護器與限壓型突波保護器之間的線路長度不宜小於10m，限壓型突波保護器之間的線路長度不宜小於5m。當進線端的突波保護器與被保護設備之間的距離大於30m時，突波的傳播會產生振盪現象。在設備接線端是開路的情況，這種振盪現象可能使設備開路端的過電壓增加。因此應在距離被保護設備近端安裝另一個突波保護器。

3. 依據UL 1449三版突波保護器測試規定，突波保護器串接MCCB規格選用100kA突波保護器前端一定要加100kA之MCCB。但並聯型安裝的突波保護器串接MCCB，是出於安全模式下的進一步保護方式，目的在當電路發生暫態過電壓使SPD熔穿短路時，MCCB能可靠啟斷短路電流。MCCB電流規格的選取，取決於接地方式與SPD安裝點到變壓器的距離，就是該點短路可能出現的最大短路電流。100kA和180kA突波保護器通常安裝在變壓器出口或控制盤進線端位置，此處的短路電流都很大，因此此處之MCCB短路電流(kA)規格選用應以其變壓器之規格選用，與SPD之kA值規格選用無關。
4. 突波保護器裝設選用規則
 - A. 突波的產生確認由雷電及操作過電壓。
 - B. 突波保護分區LPZ0,LPZ1,LPZ2,LPZ3確認。
 - C. 突波保護模式隨接地線有所不同。
 - D. 電壓保護值1.0~1.5kV及被保護設備突波耐受能力。
 - E. 突波保護裝置II級保護。
 - F. 後備保護加裝MCB或外加熔絲(HRC FUSE)。
 - G. 盡量保持電線不要彎曲—彎曲會產生力的作用。
 - H. 使用多芯電線—電線有集膚效應。
 - I. 盡量減少電線長度(0.5M以內)，接線使用線徑則愈粗愈好。
 - J. 捆紮並行電線—接地電線、使接地電線與其他導體隔離。
5. 確保供電持續性：若過電流保護器安裝在突波保護器的回路中，則可保證供電的連續性，但再發生過電壓時，無論是電氣裝置或是設備都得不到保護。這些過電流保護器可以是設於內部的突波保護器脫離器。保護設備：若過電流保護器安裝在突波保護器與被保護電路的電氣裝置進線前端，則突波保護器故障時可導致供電中斷，但設備無電源因而避免突波而損壞。確保供電持續性及保護設備：為了提升在同一時間內供電連續性和保護連續的機率和可靠性，使用的接線模式。當一個突波保護器發生故障，不會影響另一突波保護器工作，並且將使其本身的保護器動作。這種模式將顯著提升供電連續性和保護連續性的機率。
6. 防雷擊保護的選用，分為4個等級(IEC 61312-1規定)：10/350 μ s是首次雷擊波型，用於電源的第一級(A級)保護，8/20 μ s是用在首次後的B級、C級、D級雷擊保護，二者在本質上是沒有區別，只是反映了保護器件能分流雷電流能量大小而已。II級(B級)保護規格可轉換I級保護規格。
7. 現有之MOV突波保護器反應速度，皆於10~100 ns或25ns以內。市面上有標示1ns以內，應不是MOV產品的特性。
8. 目前各標準規定與標示存有大差異，使用者設計選用時需注意與釐清。
例如：最大承受脈衝電熱量值Ppp (Peak Pulse Power Dissipation)一般約在150瓦~90,000瓦或更高，也有以焦耳表示，但新版UL1449以此值計算困難取消，改以短路電流取代(Short Circuit Current Rating)。
9. 電源系統使用並聯型安裝的突波保護器，信號保護用串聯型安裝的突波保護器。
10. 雷電流放電是對大地的，因此SPD的接線方式是L-PE、N-PE，由於N線在變壓器端與PE端是連接在一起的，故L-N方式必須與N-PE組合使用，但L-L保護方式很少被使用。
11. 士林規格與市場一般標示對照如對照表。

突波保護器士林規格與市場一般標示對照表

士林規格 I _{max}	PE I _{imp}	說明	等同於一般市場標示
15kA	—	15kA 1P 附警報乾接點	15kA /1P
	—	15kA 1P+N 附警報乾接點	30kA /1P+N
	40kA	15kA 1P+1(PE) 附警報乾接點	15kA+40kA 或 30kA /1P+1
	—	15kA 2P 附警報乾接點	30kA /2P
	—	15kA 2P+N 附警報乾接點	45kA /2P+N
	40kA	15kA 2P+1(PE) 附警報乾接點	30kA+40kA 或 45kA /2P+1
	—	15kA 3P 附警報乾接點	45kA /3P
	—	15kA 3P+N 附警報乾接點	60kA /3P+N(4P)
30kA	40kA	15kA 3P+1(PE) 附警報乾接點	45kA+40kA 或 60kA /3P+1
	—	30kA 1P 附警報乾接點	30kA /1P
	—	30kA 1P+N 附警報乾接點	60kA /1P+N
	60kA	30kA 1P+1(PE) 附警報乾接點	30kA+60kA 或 60kA /1P+1
	—	30kA 2P 附警報乾接點	60kA /2P
	—	30kA 2P+N 附警報乾接點	90kA /2P+N
	60kA	30kA 2P+1(PE) 附警報乾接點	60kA+60kA 或 90kA /2P+1
	—	30kA 3P 附警報乾接點	90kA /3P
40kA	—	30kA 3P+N 附警報乾接點	120kA /3P+N(4P)
	60kA	30kA 3P+1(PE) 附警報乾接點	90kA+60kA 或 120kA /3P+1
	—	40kA 1P 附警報乾接點	40kA /1P
	—	40kA 1P+N 附警報乾接點	80kA /1P+N
	60kA	40kA 1P+1(PE) 附警報乾接點	40kA+60kA 或 80kA /1P+1
	—	40kA 2P 附警報乾接點	80kA /2P
	—	40kA 2P+N 附警報乾接點	120kA /2P+N
	60kA	40kA 2P+1(PE) 附警報乾接點	80kA+60kA 或 120kA /2P+1
65kA	—	40kA 3P 附警報乾接點	120kA /3P
	—	40kA 3P+N 附警報乾接點	160kA /3P+N(4P)
	60kA	40kA 3P+1(PE) 附警報乾接點	120kA+60kA 或 160kA /3P+1
	—	65kA 1P 附警報乾接點	65kA /1P
	—	65kA 1P+N 附警報乾接點	130kA /1P+N
	120kA	65kA 1P+1(PE) 附警報乾接點	65kA+120kA 或 130kA /1P+1
	—	65kA 2P 附警報乾接點	130kA /2P
	—	65kA 2P+N 附警報乾接點	200kA /2P+N
100kA	120kA	65kA 2P+1(PE) 附警報乾接點	130kA+120kA 或 200kA /2P+1
	—	65kA 3P 附警報乾接點	200kA /3P
	—	65kA 3P+N 附警報乾接點	260kA /3P+N(4P)
	120kA	65kA 3P+1(PE) 附警報乾接點	200kA+120kA 或 260kA /3P+1
	—	100kA 1P 附警報乾接點	100kA /1P
	—	100kA 1P+N 附警報乾接點	200kA /1P+N
	400kA	100kA 1P+1(PE) 附警報乾接點	100kA+400kA 或 200kA /1P+1
	—	100kA 2P 附警報乾接點	200kA /2P
180kA	—	100kA 2P+N 附警報乾接點	300kA /2P+N
	400kA	100kA 2P+1(PE) 附警報乾接點	200kA+400kA 或 300kA /2P+1
	—	100kA 3P 附警報乾接點	300kA /3P
	—	100kA 3P+N 附警報乾接點	400kA /3P+N(4P)
	400kA	100kA 3P+1(PE) 附警報乾接點	300kA+400kA 或 400kA /3P+1
	—	180kA 1P 附警報乾接點	180kA /1P
	—	180kA 1P+N 附警報乾接點	360kA /1P+N
	500kA	180kA 1P+1(PE) 附警報乾接點	180kA+500kA 或 360kA /1P+1
180kA	—	180kA 2P 附警報乾接點	360kA /2P
	—	180kA 2P+N 附警報乾接點	540kA /2P+N
	500kA	180kA 2P+1(PE) 附警報乾接點	360kA+500kA 或 540kA /2P+1
	—	180kA 3P 附警報乾接點	540kA /3P
	—	180kA 3P+N 附警報乾接點	720kA /3P+N(4P)
	500kA	180kA 3P+1(PE) 附警報乾接點	540kA+500kA 或 720kA /3P+1

註：台灣許多廠牌的突波標示，把每相SPD放電流合起來進行標註。

例如：100kA/1P、200kA/2P、300kA/3P、400kA/4P倍數，其實與士林產品是相同的，本表提供對照選用。



VCB
士電開關製造技術再創高峰
真空斷路器

低壓開關系列產品

Breaker & Switchgear System

開 關 選 士 電 · 用 電 最 安 全



MCB / ELCB
家庭用電安全的守護神
無熔線斷路器、漏電斷路器



ACB
士電開關製造的極致表現
空氣斷路器



SW1100-P
最佳電能管理之電費預付系統
預付費電子式電度表



BHA
技術領先的終極斷路器
小型斷路器



MCCB / ELCB
建廠用電設備最佳夥伴
無熔線斷路器、漏電斷路器



MS
機械設備自動控制的利器
電磁開關/接觸器



SW300S
全球電業自由化的表徵
三相多功能電子式電度表



BBIT
完整包覆良好絕緣
高低壓匯流排熱收縮套管



SLPR
欠相保護的專家
三相相序保護繼電器



ATS
電源供應的最佳保障
自動電源切換開關



SPM8
數位監控操作簡易
多功能集合式電表



BW
士電用心點亮您的心
壁上開關插座

BREAKER & SWITCHGEAR SYSTEM

機器事業處

真空斷路器、空氣斷路器、無熔線斷路器、漏電斷路器、小型斷路器、自動切換開關、突波保護器、保護繼電器、電磁接觸器/開關、壁上開關/插座、高壓匯流排熱收縮套管、多功能數位集合式電表、三相多功能電子式電度電表、預付費電子式電度電表



低壓開關客服專線 0800-886622

www.seec.com.tw

總公司	111 臺北市中山北路六段88號16樓
新豐廠	304 新竹縣新豐鄉中崙村234號
台北分公司	104 台北市長安東路一段9號3F
新竹分公司	303 新竹縣湖口鄉鳳凰村中華路23號
台中分公司	407 台中市台中港路3段134之3號
台南分公司	701 台南市中華東路一段198號
高雄分公司	807 高雄市三民區中華二路250號

TEL. 02-2834-2662	FAX. 02-2836-6187
TEL. 03- 599-5111	FAX. 03- 590-1233
TEL. 02-2541-9822	FAX. 02-2581-2665
TEL. 03- 598-1210	FAX. 03- 598-5200
TEL. 04-2461-0466	FAX. 04-2461-0468
TEL. 06- 237-1246	FAX .06- 237-1279
TEL. 07- 316-0228	FAX. 07- 316-0226

經銷商