



# AT02系列 微電腦溫度控制器 使用說明書

## 使用上的限制

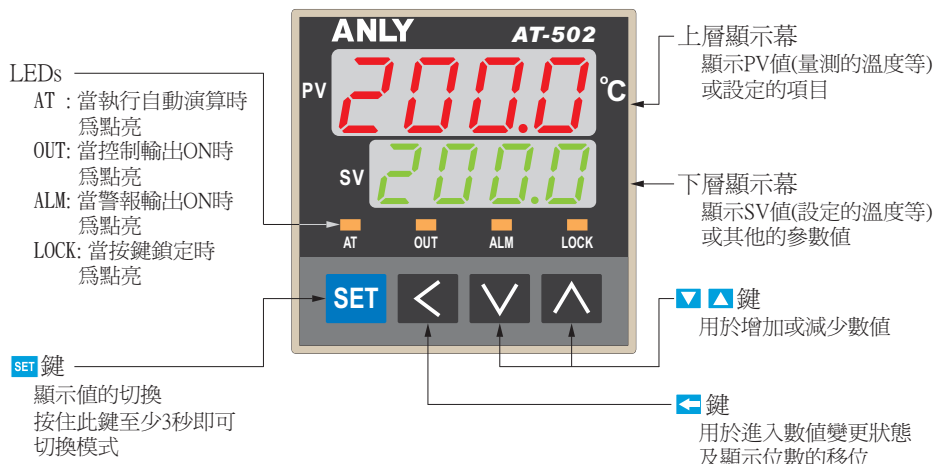
當本產品使用在一些有特殊安全需求的設備或本產品應用在重要的場合時，請特別注意系統整體和設備的安全性。

當需要時，請安裝故障安全防護裝置，執行額外的檢查和定時的檢驗以及其他適當的安全措施。

## 注意！

1. 在使用本產品之前，請先閱讀背面的安全注意事項。
2. 為了正確的使用，在使用本產品之前，請先閱讀本使用說明書。
3. 請遵守本使用說明書上的安全指示。

## \* 面板各部名稱及功能說明 \*



## \* 硬體功能設定 \*

警告! 在切換指撥開關前，請先確定電源是關閉的

		指撥開關設定					
		1	2	3	4	5	6
輸入信號	K Type	0~1200°C	ON	OFF	OFF		
	J Type	0~500°C	ON	ON	OFF		
	R Type	0~1700°C	ON	OFF	ON		
	PT-100	-50~400°C	OFF	ON	ON		
控制模式	ON/OFF CONTROL					OFF	
	PID CONTROL					ON	
輸出方式	RELAY						OFF
	DC 24V(for SSR driven)						ON

表(一):

1	偏差上限
2	偏差下限
3	絕對上限
4	絕對下限
5	偏差上下限
6	範圍內
7	偏差上限(待機功能)
8	偏差下限(待機功能)
9	絕對上限(待機功能)
10	絕對下限(待機功能)
11	偏差上下限(待機功能)
12	範圍內(待機功能)

## \* 階層鎖定功能 \*

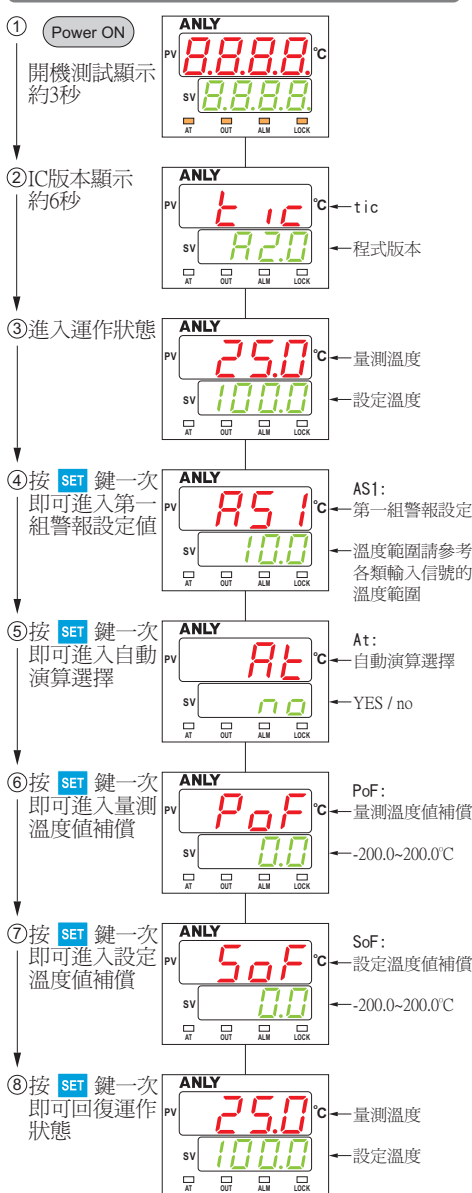
於User階層按 ▲ 鍵3秒即可進入階層鎖定功能，請參考表(二)。

表(二):

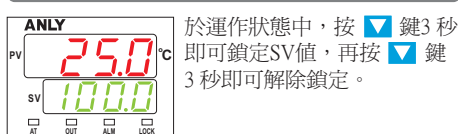
	usr	Pid	SEt	ArG
其他	○	×	×	×
0022	○	○	×	×
0111	○	○	○	×
1122	○	○	○	○

符號說明 ○: 可顯示與設定  
 ×: 不可顯示也不能設定

## \* User階層設定 \*

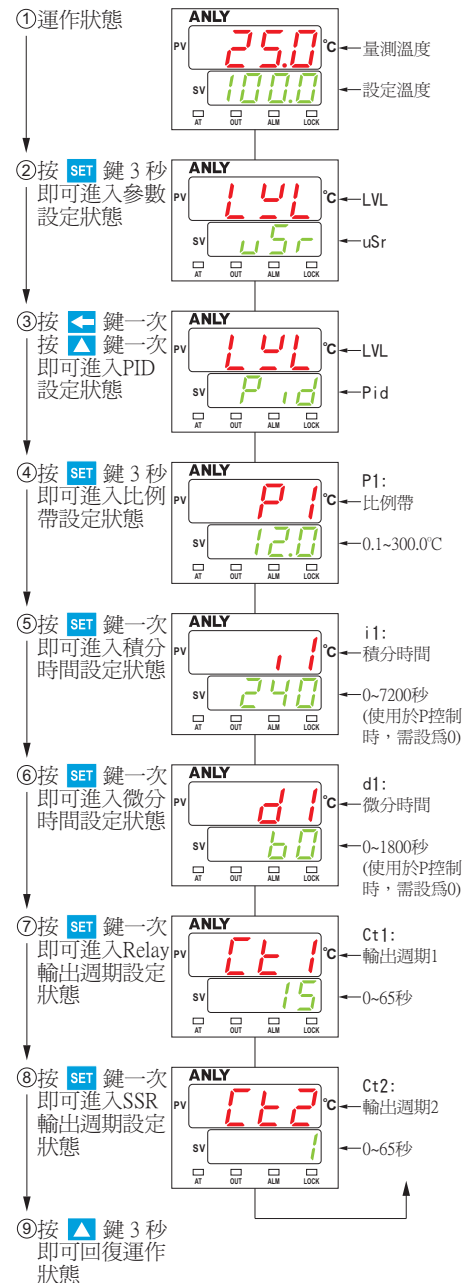


## \* SV(設定值)鎖定功能 \*



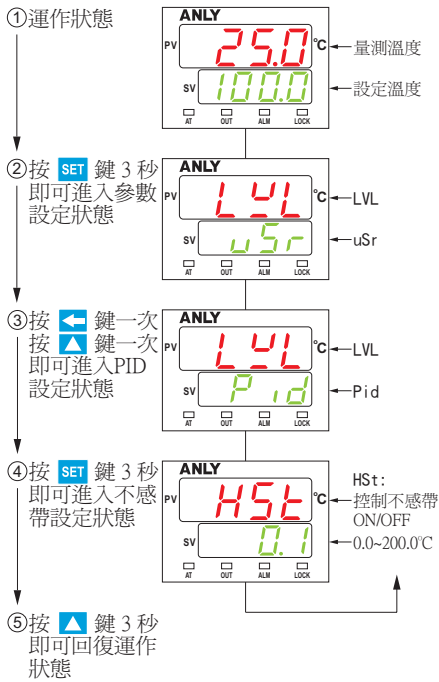
## \* PID控制階層設定 \*

使用前請先確定指撥開關第4位撥至ON，則On/Off控制階層自動轉為PID控制階層。

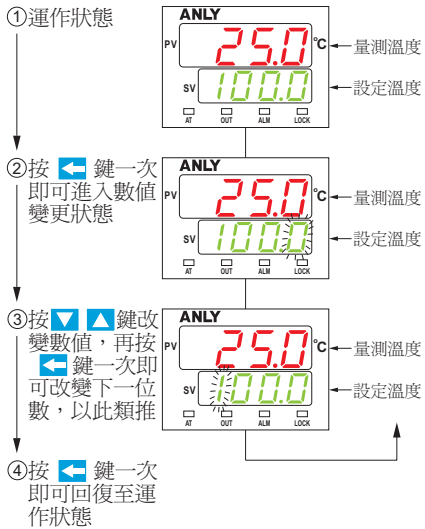


### \*ON/OFF控制階層設定\*

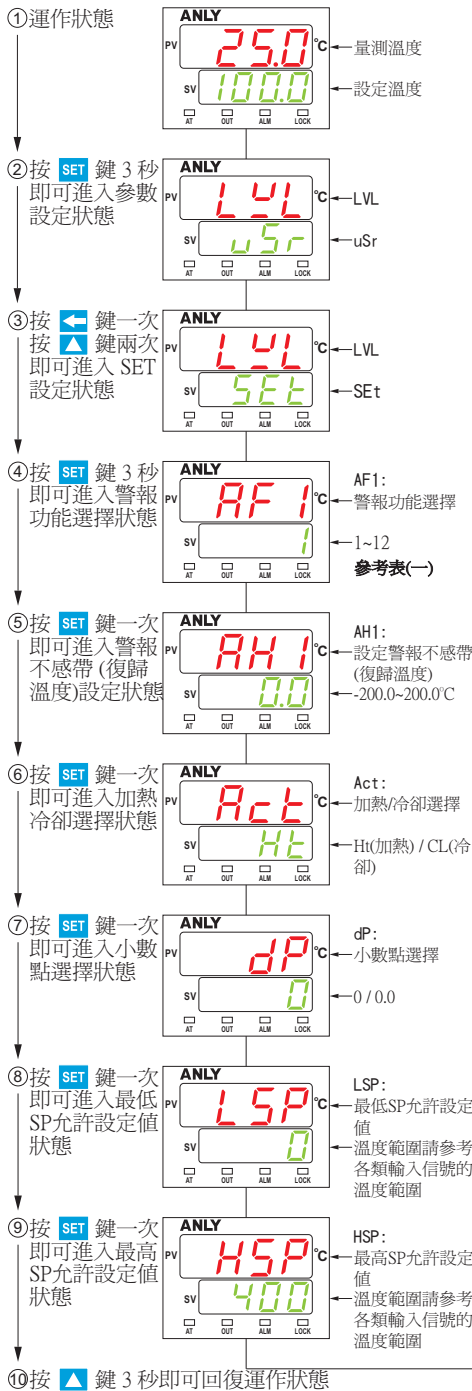
使用前請先確定指撥開關第4位撥至OFF，則PID控制階層自動轉為On/Off控制階層。



### \*控制溫度設定\*

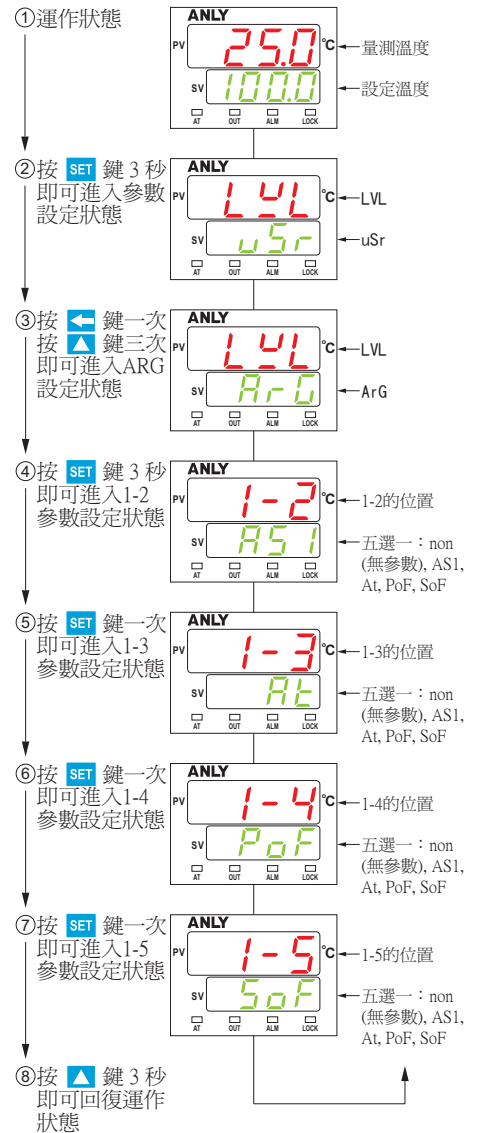


### \*Setting階層設定\*

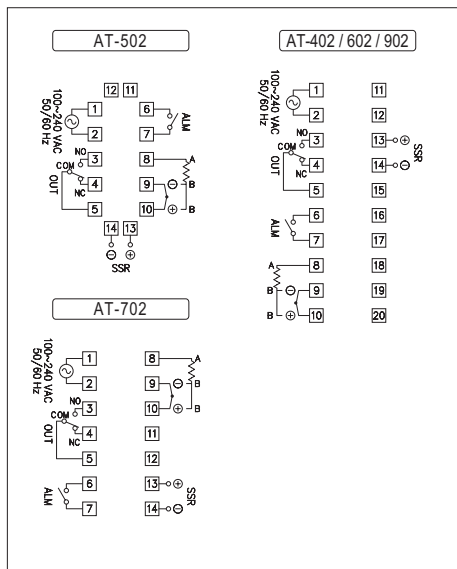


### \*Argument階層設定\*

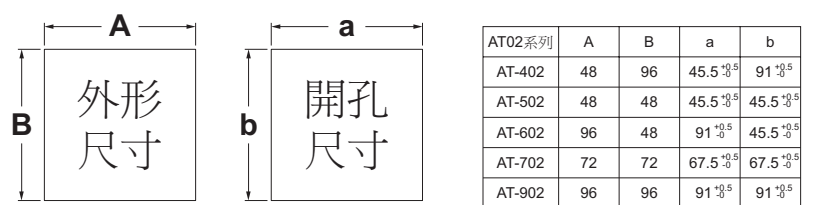
此一設定用來顯示或隱藏User階層的參數，且可調整參數顯示的順序，但不可作重複選擇。



### \*接線圖\*



### \*尺寸說明\*



### \*安全注意事項\*

- 為了防止受傷及發生事故，請務必遵守以下事項
- 警告** 在錯誤使用的情况下，有可能導致使用者的死亡或重傷。
  - 注意** 在錯誤使用的情况下，有可能導致使用者的受傷或物品的損壞。
  - 警告** 不正確的配線會造成本產品的損壞或導致其他的危害。在電源打開前，請先確定本產品的配線正確無誤。
  - 注意** 在對本產品進行接線、移動或安裝之前，要先確定電源是關閉的。否則可能造成感電事故。
  - 警告** 請勿碰觸導電部份，如電源端子。否則可能造成感電事故。
  - 注意** 請勿任意拆解本產品。否則可能造成感電事故或產生誤動作。
  - 注意** 請在產品規格所建議的操作範圍內使用本產品(如溫度、濕度、電壓、安裝方式等等)。否則可能造成起火或產生誤動作。
  - 注意** 請勿阻塞通風孔。否則可能造成起火或產生誤動作。
  - 注意** 請勿讓導線鬆動，碎屑或水進本產品的外殼中。否則可能造成起火或產生誤動作。